

Обратные клапаны модульного монтажа AM2-CO-*/20 30 л/мин – 32 МПа (320 бар)

[1] Описание

Обратный клапан прямого действия. Все внутренние детали изготовлены из высокопрочной стали и прецизионно обработаны для обеспечения требуемой плотности.

Регулируемые линии: P и T, в различных комбинациях.

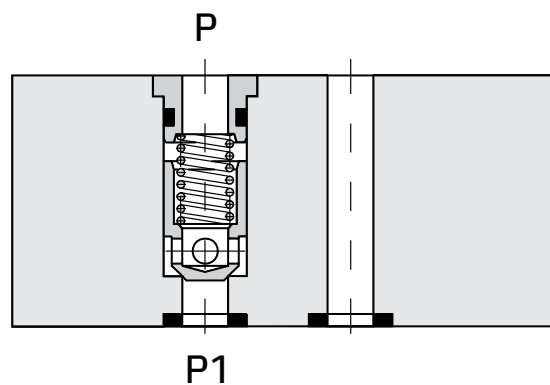
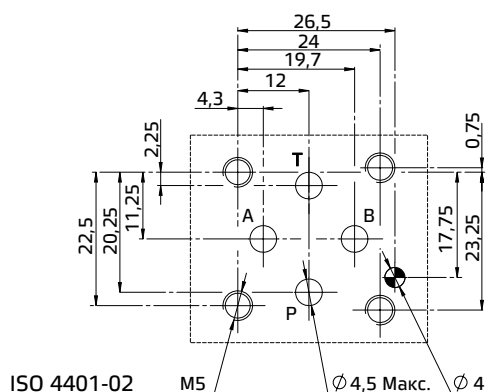
Стандартная обработка поверхности корпуса – покрытие никель-фосфор.



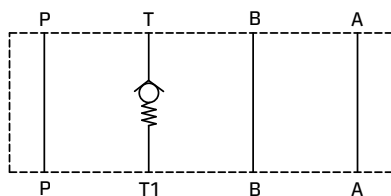
[2] Код для заказа

(1)	(2)	(3)	(4)	(5)	(6)
AM2	-	CO	-	-	/ 20

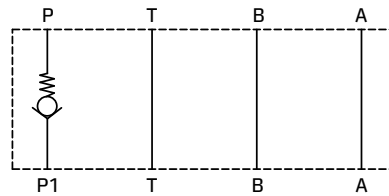
- (1) AM2: Обратный клапан СЕТОР 02 – давление 32 МПа (320 бар)
- (2) CO: Обратный клапан, с пружинным приводом
- (3) Рабочие линии, в которых установлен обратный клапан:
 T: Обратный клапан в линии T. Поток перекрывается в направлении T1 → T, свободный поток в линиях A, B и P
 P: Обратный клапан в линии P. Поток в направлении P → P1 перекрывается; свободный поток в линиях A, B, и T
 PT: Обратный клапан в линиях P и T. Поток в направлении P → P1 и T1 → T перекрывается; свободный поток в линиях A и B
- (4) Давление открытия обратного клапана (Pm):
 Без обозначения: Pm прибл. 0,2 МПа (2 бар)
- (5) Код, зарезервированный для специальных вариантов (материалы, уплотнения, обработка поверхностей и т.д.)
- (6) Номер (порядковый) конструкции клапанов



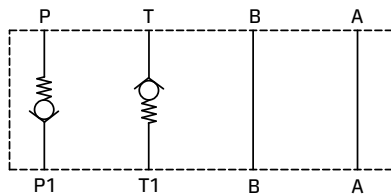
AM2-CO-T-**-**/20



AM2-CO-P-**-**/20



AM2-CO-PT-**-**/20

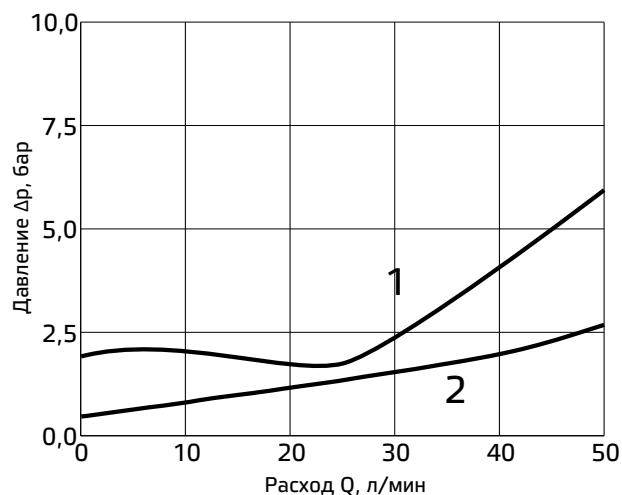


[3] Технические данные

Макс. расход	30 л/мин
Макс. номинальное давление	32 МПа (320 бар)
Перепады давлений	см. 5
Установка и размеры	см. 6
Масса	прибл. 0,5 кг

[5] Типовые графики

Типовые кривые Δp -Q для клапанов AM2-FX-AB в стандартной конфигурации, с минеральным маслом с вязкостью 36 сСт, при температуре 50°C.



(1) P ->P1 and T1 ->T (2) Свободные каналы

Все обратные клапаны AM2-CO-*/20 соответствуют стандартам ISO и СЕТОР для размеров монтажных поверхностей. Высота клапанов составляет 35 мм. Утечка между клапаном и монтажной поверхностью предотвращается посредством полного прижима к седлам 4 уплотнений. На установочной поверхности всех клапанов предусмотрено цилиндрическое отверстие диаметром 4 мм, на уплотнительной поверхности – цилиндрическое отверстие диаметром 3 мм, в соответствии с нормами ISO и СЕТОР.

[4] Гидравлические жидкости

Уплотнения и материалы, используемые в стандартных клапанах AM2-*, полностью совместимы с гидравлическими жидкостями на основе минеральных масел, обогащенных противовспенивающими и противоокислительными присадками. Следует использовать очищенную и фильтрованную гидравлическую жидкость согласно стандарту ISO 4406, класс 19/17/14 или выше, в рекомендуемом диапазоне вязкости от 10 сСт до 60 сСт.

[6] Установочные размеры (мм)

